

P1 bezwodny pisuar

brak
wody

brak
zapachu

łatwa
instalacja



- Bezwodny
- Wysokiej jakości ceramika sanitarna
- Brak równych powierzchni
- Pochylona tylna ścianka
- Smukłe wewnętrzne pochylone krawędzie
- Ukryte mocowanie
- Najniższy kąt pryskania
- Brak możliwości zapchania
- Brak spłuczki
- Struktura powierzchni zapewnia łatwe czyszczenie
- Bezpieczna, opatentowana technologia membranowa
- Łatwa, szybka i czysta instalacja
- Dostosowany do instalacji w starych i nowych budynkach
- Wandalooodporny
- Serwis zewnętrzny nie jest potrzebny!



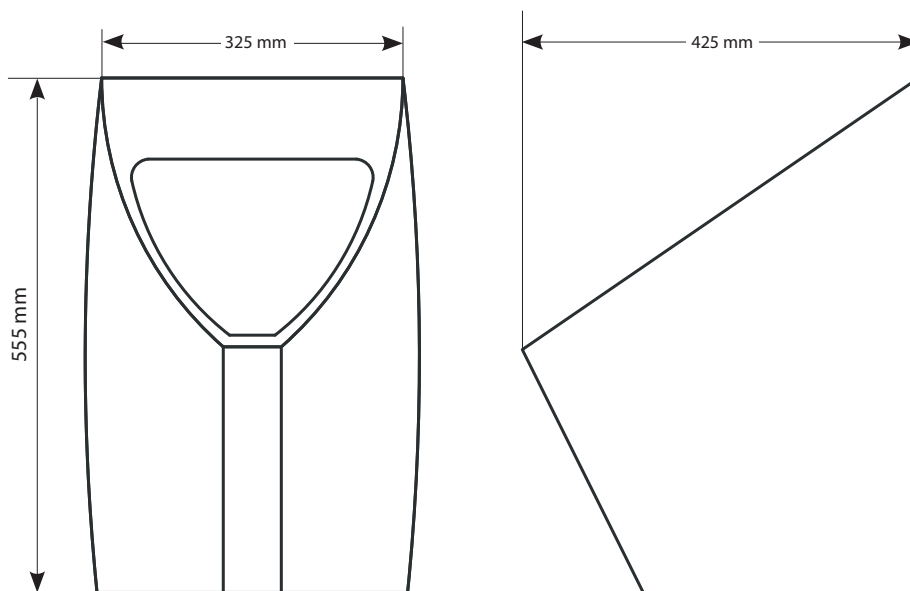
P1 - bezwodny, higieniczny i oszczędny pisuar

Ponieważ woda nie jest potrzebna, pisuar nie ma spłuczki, co ułatwia czyszczenie, zapewniając maksymalną higienę w łazienkach.

P1 wykorzystuje opatentowany system membranowy Wiffaway, co gwarantuje długą żywotność i absolutny brak zapachu.

P1 bezwodny pisuar

Wymiary



Dane Techniczne

Wymiary (SzxDłxWy)

325 x 425 x 555 mm

Waga

± 18 kg

Łączenia

w zestawie

Czas instalacji

około 20 minut

Instalacja

